

見積参考資料

工事名 R1馬土 菅生伊良原線 つ・一宇大屋内 防護柵工事

◇経費情報◇

工種区分	道路維持工事
単価地区	美馬3
施工地域・工事場所	一般交通影響有り(2)
前金支出割合	補正を行わない
契約保証	補正しない
現場環境改善費	計上しない

注意

「見積参考資料」は入札参加者の迅速で適正な工事費の見積りのための一資料であり、請負契約を拘束するものではない。

土木工事設計労務単価及び
設計業務委託等技術者単価については
令和2年3月から適用する単価を採用している。

設計内訳書 (本01)

工事名	R1馬土 菅生伊良原線 つ・一字大屋内 防護柵工事				事業区分 工事区分	道路維持・修繕 道路修繕	
工事区分・工種・種別・細別	規格	単位	数量	単価	金額	数量・金額増減	摘要
道路修繕		式	1				
擁壁工		式	1				
作業土工		式	1				
床掘り(掘削)	土質:軟岩	m3	38				単 1号
埋戻し	RC-40	m3	14				単 2号
残土処理		m3	38				単 3号
場所打擁壁工(構造物単位)		式	1				
重力式擁壁 H=1.4m	本体コンクリート規格:18-8-40(高炉)	m3	7				単 4号
差筋	SD345 D16	t	0.01				単 5号
防護柵工		式	1				
路側防護柵工		式	1				
ガードレール	ガードレール規格(標準型・Co用):塗装品 Gr-C-2B, 施工規模:21m以上100m未満, 曲線部補正:無	m	21				単 6号
補強筋	SD345 D13	t	0.09				単 7号

設計内訳書 (本01)

工事名	R1馬土 菅生伊良原線 つ・一字大屋内 防護柵工事				事業区分 工事区分	道路維持・修繕 道路修繕	
工事区分・工種・種別・細別	規格	単位	数量	単価	金額	数量・金額増減	摘要
防護柵基礎工		式	1				
均しコンクリート	コンクリート規格:18-8-40(高炉), 敷厚:10cm	m2	24				単 8号
コンクリート	コンクリート規格:24-8-25(20)(高炉)	m3	13				単 9号
型枠	型枠の種類:一般型枠	m2	25				単 10号
鉄筋	SD345 D13	t	0.59				単 11号
舗装工		式	1				
舗装打換え工		式	1				
舗装版切断	舗装版種別:アスファルト舗装版, 舗装厚:50mm	m	25				単 12号
舗装版破碎	舗装版種別:アスファルト舗装版, 舗装版厚:5cm	m2	42				単 13号
建設汚泥処理	舗装版切断分	m3	0.03				単 14号
殻運搬	殻種別:舗装版破碎	m3	2				単 15号
殻処分	殻種別:アスファルト殻	m3	2				単 16号
構造物撤去工		式	1				

設計内訳書 (本01)

工事名	R1馬土 菅生伊良原線 つ・一字大屋内 防護柵工事				事業区分 工事区分	道路維持・修繕 道路修繕	
工事区分・工種・種別・細別	規格	単位	数量	単価	金額	数量・金額増減	摘要
防護柵撤去工		式	1				
防護柵撤去(ガードレール)		m	21				単 17号
構造物取壊し工		式	1				
コンクリート構造物取壊し	構造物区分:無筋構造物,工法区分:機械施工	m3	5				単 18号
運搬処理工		式	1				
殻運搬	殻種別:コンクリート殻(無筋)	m3	5				単 19号
殻処分	殻種別:コンクリート殻(無筋)	m3	5				単 20号
現場発生品運搬	発生材種類:ガードレール	回	1				単 21号
仮設材運搬	敷鉄板:1,524*3,048*22:4枚	t	3.2				単 22号
仮設工		式	1				
交通管理工		式	1				
交通誘導警備員		人日	4				単 23号
直接工事費		式	1				

設計内訳書 (本01)

工事名	R 1馬土 菅生伊良原線 つ・一字大屋内 防護柵工事				事業区分 工事区分	道路維持・修繕 道路修繕		
工事区分・工種・種別・細別	規格	単位	数量	単価	金額	数量・金額増減	摘要	
共通仮設		式	1					
共通仮設費 (率計上)		式	1					
純工事費		式	1					
現場管理費		式	1					
工事原価		式	1					
一般管理費等		式	1					
工事価格		式	1					
消費税額及び地方消費税額		式	1					
工事費計		式	1					

1次単価表

単価使用年月	2020.03
歩掛適用年月	2020.03
労務調整係数	1.000-00000 0.0 0

単 1号	床掘り(掘削)	土質:軟岩	単位	m3	単位数量	1	単価	
名称・規格		条件	単位	数量	単価	金額	摘要	
掘削		軟岩, 片切掘削, 無し, 無し	m3	1				
合計								
単価							円/m3	

1次単価表

単価使用年月	2020.03
歩掛適用年月	2020.03
労務調整係数	1.000-00000 0.0 0

単 2号	埋戻し	RC-40	単位	m3	単位数量	1	単価	
名称・規格		条件	単位	数量	単価	金額	摘要	
埋戻し		最大埋戻幅1m未満	m3	1				
再生クラッシュヤーン RC-40			m3	1				
合計								
単価							円/m3	

1次単価表

単価使用年月	2020.03
歩掛適用年月	2020.03
労務調整係数	1.000-00000 0.0 0

単 3号	残土処理		単位	m3	単位数量	1	単価	
名称・規格		条件	単位	数量	単価	金額	摘要	
	土砂等運搬	標準,バックホ山積0.45m3(平積0.35m3),軟岩,無し,19.5km以下	m3	1				
	処分費(m3)		m3	1				単 24号
	合計							
	単価							円/m3

1次単価表

単価使用年月	2020.03
歩掛適用年月	2020.03
労務調整係数	1.000-00000 0.0 0

単 4号	重力式擁壁 H=1.4m	本体コンクリート規格:18-8-40(高炉)	単位	m3	単位数量	1	単価	
名称・規格		条件	単位	数量	単価	金額	摘要	
	重力式擁壁	1mを超え2m未満,18-8-40(高炉),無し,有り,一般養生,延長無し	m3	1				
	合計							
	単価							円/m3

1次単価表

単価使用年月	2020.03
歩掛適用年月	2020.03
労務調整係数	1.000-00000 0.0 0

単 5号	差筋	SD345 D16	単位	t	単位数量	1	単価	
名称・規格		条件	単位	数量	単価	金額	摘要	
	鉄筋工[市場単価]	SD345 D16~25, 一般構造物, 10t未満, 無, 無, 無, 無, 補正無(鉄筋割合10%未満含む), 差筋及び杭頭処理	t	1				単 25号
	合計							
	単価							円/t

1次単価表

単価使用年月	2020.03
歩掛適用年月	2020.03
労務調整係数	1.000-00000 0.0 0

単 6号	ガードレール	ガードレール規格(標準型・Co用): 塗装品 Gr-C-2B, 施工規模: 21m以上100m未満, 曲線部補正: 無	単位	m	単位数量	1	単価	
名称・規格		条件	単位	数量	単価	金額	摘要	
	防護柵設置工(ガードレール設置工)	コンクリート建込, Gr-C-2B 塗装品, 21m以上100m未満, 無, 無, 無, 曲げ支柱 間隔2m	m	1				単 26号
	合計							
	単価							円/m

1次単価表

単価使用年月	2020.03
歩掛適用年月	2020.03
労務調整係数	1.000-00000 0.0 0

単 7号	補強筋	SD345 D13	単位	t	単位数量	1	単価	
名称・規格		条件	単位	数量	単価	金額	摘要	
鉄筋工[市場単価]		SD345 D13, 一般構造物, 10t未満, 無, 無, 無, 補正無(鉄筋割合10%未満含む), 補正無(一般構造物)	t	1			単 27号	
合計								
単価							円/t	

1次単価表

単価使用年月	2020.03
歩掛適用年月	2020.03
労務調整係数	1.000-00000 0.0 0

単 8号	均しコンクリート	コンクリート規格:18-8-40(高炉), 敷厚:10 cm	単位	m2	単位数量	24	単価	
名称・規格		条件	単位	数量	単価	金額	摘要	
コンクリート		無筋・鉄筋構造物, バックホウ(クレーン機能付)打設, 18-8-40(高炉), 一般養生, 全ての費用	m3	2				
型枠		一般型枠, 均しコンクリート	m2	4				
合計								
単価							円/m2	

1次単価表

単価使用年月	2020.03
歩掛適用年月	2020.03
労務調整係数	1.000-00000 0.0 0

単 9号	コンクリート	コンクリート規格:24-8-25(20)(高炉)	単位	m3	単位数量	1	単価	
名称・規格		条件	単位	数量	単価	金額	摘要	
コンクリート		無筋・鉄筋構造物,コンクリートポンプ車打設,24-12-25(20)(高炉),10m3以上100m3未満,一般養生,延長無し,全ての	m3	1				
合計								
単価							円/m3	

1次単価表

単価使用年月	2020.03
歩掛適用年月	2020.03
労務調整係数	1.000-00000 0.0 0

単 10号	型枠	型枠の種類:一般型枠	単位	m2	単位数量	1	単価	
名称・規格		条件	単位	数量	単価	金額	摘要	
型枠		一般型枠,小型構造物	m2	1				
合計								
単価							円/m2	

1次単価表

単価使用年月	2020.03
歩掛適用年月	2020.03
労務調整係数	1.000-00000 0.0 0

単 11号	鉄筋	SD345 D13	単位	t	単位数量	1	単価	
名称・規格		条件	単位	数量	単価	金額	摘要	
鉄筋工[市場単価]		SD345 D13, 一般構造物, 10t未満, 無, 無, 無, 補正無(鉄筋割合10%未満含む), 補正無(一般構造物)	t	1				単 27号
合計								
単価								円/t

1次単価表

単価使用年月	2020.03
歩掛適用年月	2020.03
労務調整係数	1.000-00000 0.0 0

単 12号	舗装版切断	舗装版種別:アスファルト舗装版, 舗装厚:50mm	単位	m	単位数量	1	単価	
名称・規格		条件	単位	数量	単価	金額	摘要	
舗装版切断		アスファルト舗装版, 15cm以下, 全ての費用	m	1				
合計								
単価								円/m

1次単価表

単価使用年月	2020.03
歩掛適用年月	2020.03
労務調整係数	1.000-00000 0.0 0

単 13号	舗装版破碎	舗装版種別:アスファルト舗装版, 舗装版厚:5cm	単位	m2	単位数量	1	単価	
名称・規格		条件	単位	数量	単価	金額	摘要	
舗装版破碎		アスファルト舗装版, 無し, 不要, 15cm以下, 有り, 全ての費用	m2	1				
合計								
単価							円/m2	

1次単価表

単価使用年月	2020.03
歩掛適用年月	2020.03
労務調整係数	1.000-00000 0.0 0

単 14号	建設汚泥処理	舗装版切断分	単位	m3	単位数量	1	単価	
名称・規格		条件	単位	数量	単価	金額	摘要	
処分費(m3)			m3	1			単 28号	
合計								
単価							円/m3	

1次単価表

単価使用年月	2020.03
歩掛適用年月	2020.03
労務調整係数	1.000-00000 0.0 0

単 15号	殻運搬	殻種別:舗装版破碎	単位	m3	単位数量	1	単価	
名称・規格		条件	単位	数量	単価	金額	摘要	
殻運搬		舗装版破碎,機械(騒音対策不要、厚15cm以下),無し,60.0km以下,全ての費用	m3	1				
	合計							
	単価							円/m3

1次単価表

単価使用年月	2020.03
歩掛適用年月	2020.03
労務調整係数	1.000-00000 0.0 0

単 16号	殻処分	殻種別:アスファルト殻	単位	m3	単位数量	1	単価	
名称・規格		条件	単位	数量	単価	金額	摘要	
処分費(m3)			m3	1				単 29号
	合計							
	単価							円/m3

1次単価表

単価使用年月	2020.03
歩掛適用年月	2020.03
労務調整係数	1.000-00000 0.0 0

単 17号	防護柵撤去(ガードレール)		単位	m	単位数量	1	単価	
名称・規格		条件	単位	数量	単価	金額	摘要	
防護柵撤去工(ガードレール撤去工)		コンクリート建込・標準型, Gr-C-2B, 無, 無	m	1			単 30号	
合計								
単価							円/m	

1次単価表

単価使用年月	2020.03
歩掛適用年月	2020.03
労務調整係数	1.000-00000 0.0 0

単 18号	コンクリート構造物取壊し	構造物区分:無筋構造物, 工法区分: 機械施工	単位	m3	単位数量	1	単価	
名称・規格		条件	単位	数量	単価	金額	摘要	
構造物とりこわし		無筋構造物, 機械施工, 無し, 無し, 不要	m3	1			単 31号	
合計								
単価							円/m3	

1次単価表

単価使用年月	2020.03
歩掛適用年月	2020.03
労務調整係数	1.000-00000 0.0 0

単 19号	殻運搬	殻種別:コンクリート殻(無筋)	単位	m3	単位数量	1	単価	
名称・規格		条件	単位	数量	単価	金額	摘要	
殻運搬		Co(無筋・鉄筋)構造物とりこわし,機械積込,無し,49.5km以下,全ての費用	m3	1				
合計								
単価							円/m3	

1次単価表

単価使用年月	2020.03
歩掛適用年月	2020.03
労務調整係数	1.000-00000 0.0 0

単 20号	殻処分	殻種別:コンクリート殻(無筋)	単位	m3	単位数量	1	単価	
名称・規格		条件	単位	数量	単価	金額	摘要	
処分費(m3)			m3	1			単 32号	
合計								
単価							円/m3	

1次単価表

単価使用年月	2020.03
歩掛適用年月	2020.03
労務調整係数	1.000-00000 0.0 0

単 21号	現場発生産品運搬	発生材種類:ガードレール	単位	回	単位数量	1	単価	
名称・規格		条件	単位	数量	単価	金額	摘要	
	スクラップ 控除		t	0.34				
	現場発生産品・支給品運搬	クレーン装置付2t級2t吊, 60.0km以下, 0.3t超0.5t以下	回	1				
	合計							
	単価							円/回

1次単価表

単価使用年月	2020.03
歩掛適用年月	2020.03
労務調整係数	1.000-00000 0.0 0

単 22号	仮設材運搬	敷鉄板:1,524*3,048*22:4枚	単位	t	単位数量	1	単価	
名称・規格		条件	単位	数量	単価	金額	摘要	
	仮設材等の運搬 (鋼矢板、H形鋼、覆工板、敷鉄板等)	4.6km, 12m以内, 各種(実数入力), 0, 無	t	1				単 33号
	仮設材等の積込み取卸し費	積込み、取卸し(片道分)	t	1				単 34号
	合計							
	単価							円/t

1次単価表

単価使用年月	2020.03
歩掛適用年月	2020.03
労務調整係数	1.000-00000 0.0 0

単 23号	交通誘導警備員		単位	人日	単位数量	1	単価	
名称・規格		条件	単位	数量	単価	金額	摘要	
	交通誘導警備員B		人日	1			単 35号	
	合計							
	単価						円／人日	

2次単価表

単価使用年月	2020.03
歩掛適用年月	2020.03
労務調整係数	1.000-00000 0.0 0

単 24号	処分費(m3)		単位	m3	単位数量	100	単価	
名称・規格		条件	単位	数量	単価	金額	摘要	
	処分費 建設発生土		m3	100				
	合計							
	単価						円/m3	

2次単価表

単価使用年月	2020.03
歩掛適用年月	2020.03
労務調整係数	1.000-00000 0.0 0

単 25号	鉄筋工[市場単価]	SD345 D16~25, 一般構造物, 10t未満, 無, 無, 無, 無, 補正無(鉄筋割合10%未満含む), 差筋及び杭頭処理	単位	t	単位数量	1	単価	
名称・規格		条件	単位	数量	単価	金額	摘要	
	鉄筋コンクリート用棒鋼 SD345 D16~25		t	1.03				
	鉄筋工 加工・組立共 差筋及び杭頭処理		t	1				
	諸雑費(まるめ)		式	1				
	合計							
	単価							円/t

2次単価表

単価使用年月	2020.03
歩掛適用年月	2020.03
労務調整係数	1.000-00000 0.0 0

単 26号	防護柵設置工(ガードレール設置工)	コンクリート建込, Gr-C-2B 塗装品, 21m以上100m未満, 無, 無, 無, 曲げ支柱 間隔2m	単位	m	単位数量	1	単価	
名称・規格		条件	単位	数量	単価	金額	摘要	
	ガードレール設置工 C0建込用 Gr-C-2B 塗装		m	1				
	ガードレール設置工 加算額 曲げ支柱 B,C 2m		m	1				
	諸雑費(まるめ)		式	1				
	合計							
	単価							円/m

2次単価表

単価使用年月	2020.03
歩掛適用年月	2020.03
労務調整係数	1.000-00000 0.0 0

単 28号	処分費 (m3)		単位	m3	単位数量	100	単価	
名称・規格		条件	単位	数量	単価	金額	摘要	
	処分費 建設汚泥		m3	100				
	合計							
	単価							円/m3

2次単価表

単価使用年月	2020.03
歩掛適用年月	2020.03
労務調整係数	1.000-00000 0.0 0

単 29号	処分費 (m3)		単位	m3	単位数量	100	単価	
名称・規格		条件	単位	数量	単価	金額	摘要	
	処分費 アスファルト殻		m3	100				
	合計							
	単価							円/m3

2次単価表

単価使用年月	2020.03
歩掛適用年月	2020.03
労務調整係数	1.000-00000 0.0 0

単 30号	防護柵撤去工(ガードレール撤去工)	コンクリート建込・標準型, Gr-C-2B, 無, 無	単位	m	単位数量	1	単価	
名称・規格		条件	単位	数量	単価	金額	摘要	
	ガードレール撤去工 CO建込用 Gr-A、B、C-2B		m	1				
	諸雑費(まるめ)		式	1				
	合計							
	単価							円/m

2次単価表

単価使用年月	2020.03
歩掛適用年月	2020.03
労務調整係数	1.000-00000 0.0 0

単 31号	構造物とりこわし	無筋構造物, 機械施工, 無し, 無し, 不要	単位	m3	単位数量	1	単価	
名称・規格		条件	単位	数量	単価	金額	摘要	
	無筋構造物 昼間 機械施工 制約無		m3	1				
	諸雑費(まるめ)		式	1				
	合計							
	単価							円/m3

2次単価表

単価使用年月	2020.03
歩掛適用年月	2020.03
労務調整係数	1.000-00000 0.0 0

単 32号	処分費(m3)	条件	単位	m3	単位数量	100	単価	
名称・規格		条件	単位	数量	単価	金額	摘要	
	処分費 コンクリート殻		m3	100				
	合計							
	単価							円/m3

2次単価表

単価使用年月	2020.03
歩掛適用年月	2020.03
労務調整係数	1.000-00000 0.0 0

単 33号	仮設材等の運搬 (鋼矢板、H形鋼、覆工板、敷鉄板等)	4.6km, 12m以内, 各種(実数入力), 0, 無	単位	t	単位数量	1	単価	
名称・規格		条件	単位	数量	単価	金額	摘要	
	基本運賃 製品長12m以内 10kmまで		t	1				
	諸雑費(まるめ)		式	1				
	合計							
	単価							円/t

2次単価表

単価使用年月	2020.03
歩掛適用年月	2020.03
労務調整係数	1.000-00000 0.0 0

単 34号	仮設材等の積込み取卸し費	積込み、取卸し(片道分)	単位	t	単位数量	1	単価	
名称・規格		条件	単位	数量	単価	金額	摘要	
	積込み、取卸し費(仮設材等)		t	1				
	合計							
	単価						円/t	

2次単価表

単価使用年月	2020.03
歩掛適用年月	2020.03
労務調整係数	1.000-00000 0.0 0

単 35号	交通誘導警備員B	交通誘導警備員B	単位	人日	単位数量	1	単価	
名称・規格		条件	単位	数量	単価	金額	摘要	
	交通誘導警備員B		人					
	合計							
	単価						円/人日	

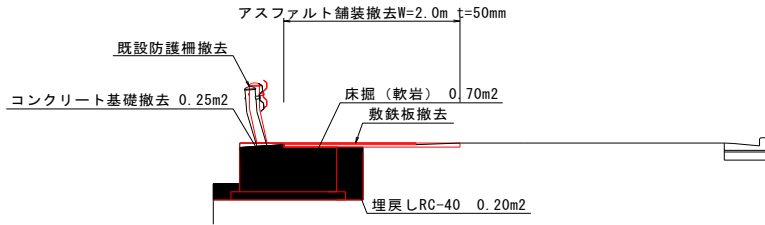
機労材集計リスト (機械)

工事名	R1馬土 菅生伊良原線 つ・一字大屋内 防護柵工事					
単価コード	名称	規格	単位	数量	金額	摘要
L001010003	バックホウ(クローラ) [標準]	山積0.45m ³ (平積0.35m ³)	日	0.126	776	
L001010004	バックホウ(クローラ) [標準・クレーン機能付き]	山積0.8m ³ (平積0.6m ³)2.9t吊	日	0.246	2,729	
L001180001	タンパ及びビラマ	質量 60～80kg	日	0.576	364	
M000202028	バックホウ(クローラ) [標準]	排ガス型(第1次) 山積0.45m ³	供用日	0.22	2,199	
M000202090	バックホウ(クローラ型) [標準型・超低騒音型]	排出ガス対策型(第3次基準値) 山積0.8m ³	供用日	0.861	18,331	
M000301005	ダンプトラック[オンロード・ディーゼル]	10t積級	供用日	3.514	71,781	
M000302009	トラック[クレーン装置付]	ベーストラック2t級 吊能力2.0t	供用日	0.762	4,610	
M000604006	大型ブレーカ(ベースマン含まず) [油圧式]	質量1300kg級	供用日	0.829	9,287	
M000903010	コンクリートポンプ車[トラック架装・フォーム式]	圧送能力 90～110m ³ /h	供用日	0.344	17,848	
M001161010	コンクリートカッター[ハキューム式・湿式]	切削深20cm級	供用日	0.109	593	
	合計額				128,518	

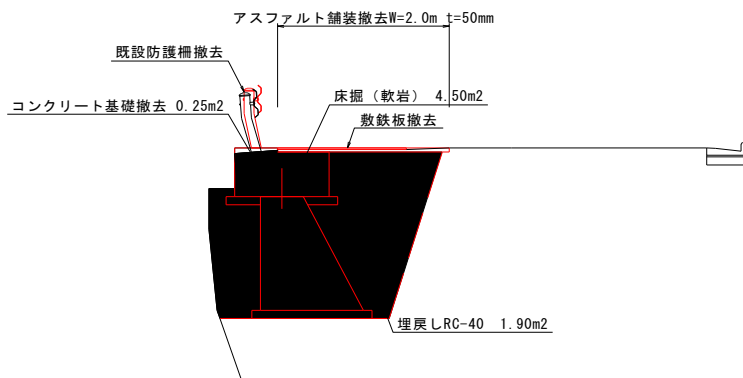
数 量 計 算 書

土工・構造物撤去工（総括）

標準断面図（標準部）S=1/50



断面図（重力式擁壁部）S=1/50



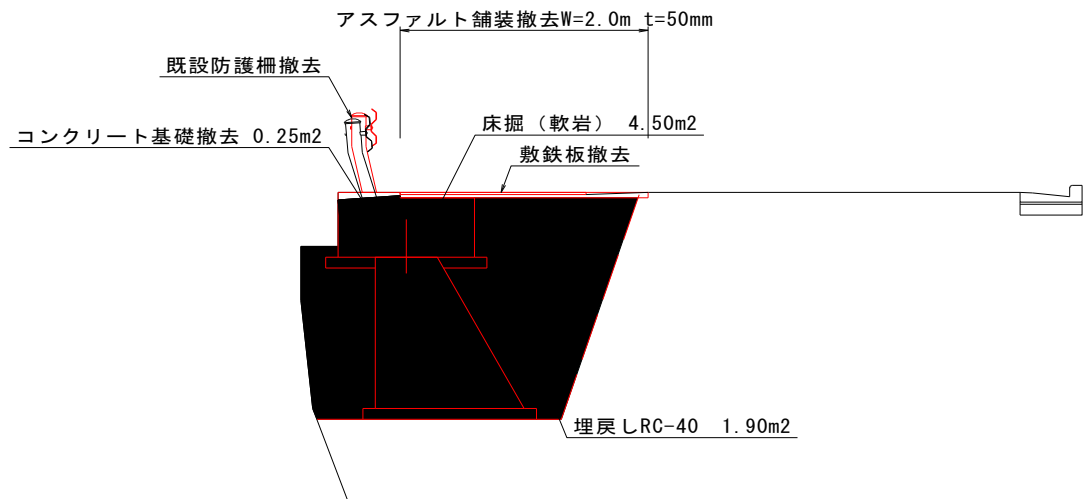
1.0 式 当 り 数 量

名 称	規 格	算 式	単 位	数 量
土工			m	21.00
床掘	軟岩	10.5+27.0	m ³	37.5
埋戻	RC-40 W<1.0m	3.0+11.4	m ³	14.4
残土処理		10.5+27.0	m ³	37.5
構造物撤去工				
コンクリート取壊し	無筋	3.75+1.50	m ³	5.25
舗装版破碎工	t=5cm	30.0+12.0	m ²	42.0
舗装版切断工		19.0+6.0	m	25.0
Co殻処分	無筋	3.75+1.50	m ³	5.25
As殻処分		1.5+0.6	m ³	2.1
既設防護柵撤去	防護柵Gr-C-2BS	247.5+99.0	kg	346.5
敷鉄板撤去	3048×1524×22	4	枚	4
汚泥処理	舗装版切断	0.02+0.01	m ³	0.03

数 量 計 算 書

土工・構造物撤去工（重力式擁壁部）

断面図（重力式擁壁部）S=1/50



1.0 式 当 り 数 量

名 称	規 格	算 式	単 位	数 量
土工			m	6.00
床掘	軟岩	4.50×6.0	m ³	27.0
埋戻	RC-40 W<1.0m	1.90×6.0	m ³	11.4
残土処理			m ³	27.0
構造物撤去工				
コンクリート取壊し	無筋	0.25×6.0	m ³	1.50
舗装版破碎工	t=5cm	2.0×6.0	m ²	12.0
舗装版切断工		6.0	m	6.0
Co殻処分	無筋		m ³	1.50
As殻処分		12.0×0.05	m ³	0.6
既設防護柵撤去	防護柵Gr-C-2BS	16.5kg/m×6.0m	kg	99.0
敷鉄板撤去	3048×1524×22	4	枚	4
汚泥処理	舗装版切断	V=2.3×10 ⁻² ×t×L=2.3*10 ⁻² *0.05*6.0	m ³	0.01

